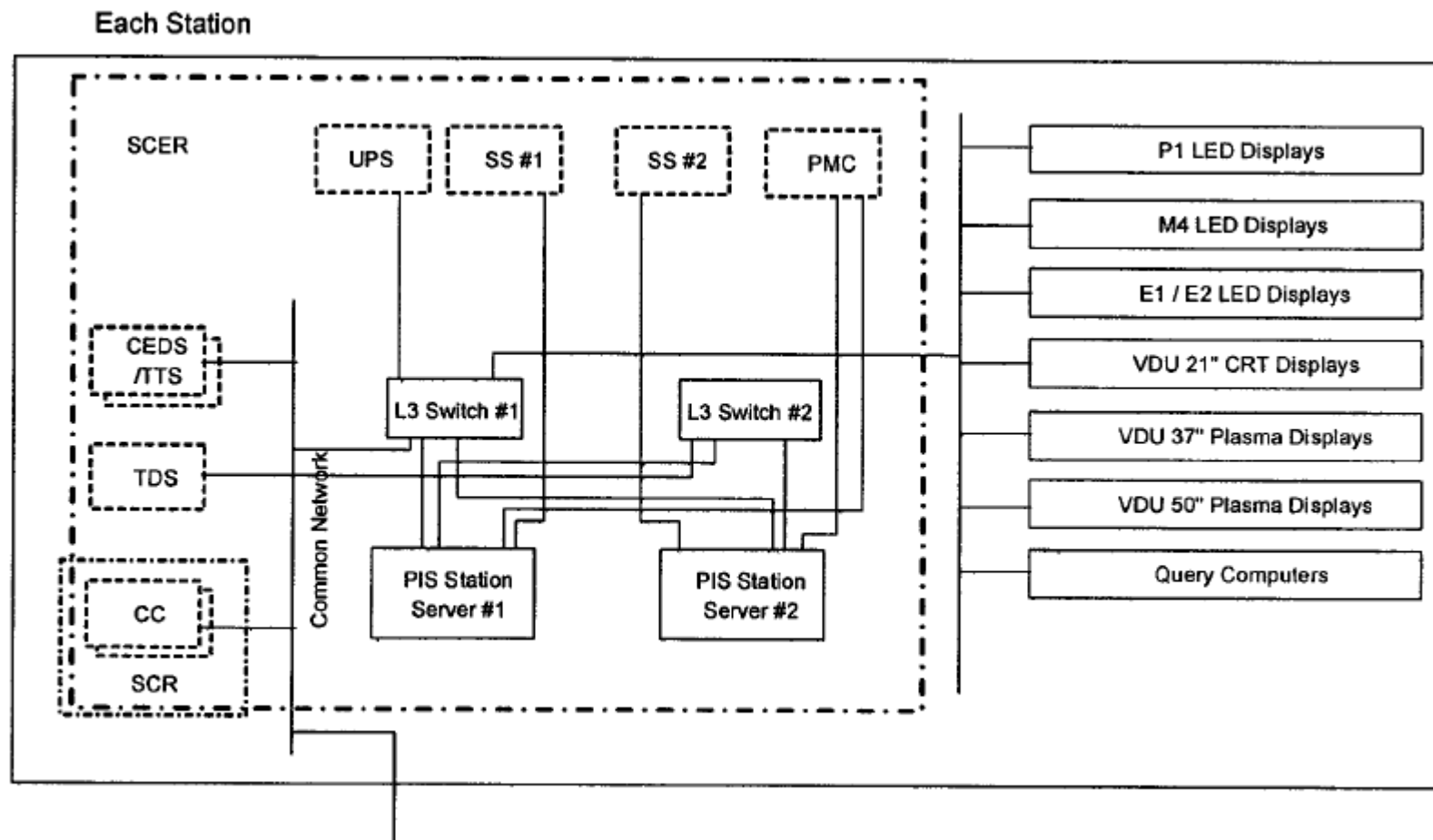


通訊系統



產品名稱	PIS旅客資訊系統顯示設備(1/2)	類別/產品編號	維修設備/CB-001
用途/功能說明： 提供車站旅客列車時刻資訊。			
規範需求： 1.各式車站旅客資訊顯示器 (M4/P1/E1/E2/PDP)。 2.可彈性新增場站資訊跑馬燈資訊；停靠站燈號自動顯示系統(圖形化)。 3.彈性板面資訊切換顯示。 4.遠端擷取顯示畫面功能。 5.同步主系統車班資訊更新及列車到離站資訊。 6.具設備異常告警及輸出能力，整合於既有告警系統。 7.可接受主系統指令控制(開關機、休眠)。			
照片說明：			
<p>The image displays four screenshots of the PIS system interface. The first screenshot shows a list of train arrivals with columns for train number, destination, and time. The second screenshot shows a promotional message for a 65% discount on full-price tickets for groups of 30 or more. The third screenshot shows a promotional message for business class upgrades. The fourth screenshot shows a train arrival and departure board for Taipei, with columns for arrival train, destination, departure time, delay, and information.</p>			

PIS旅客資訊系統顯示設備(2/2)



DTS